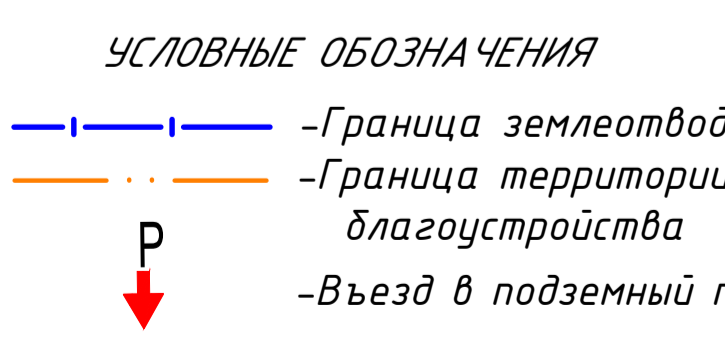
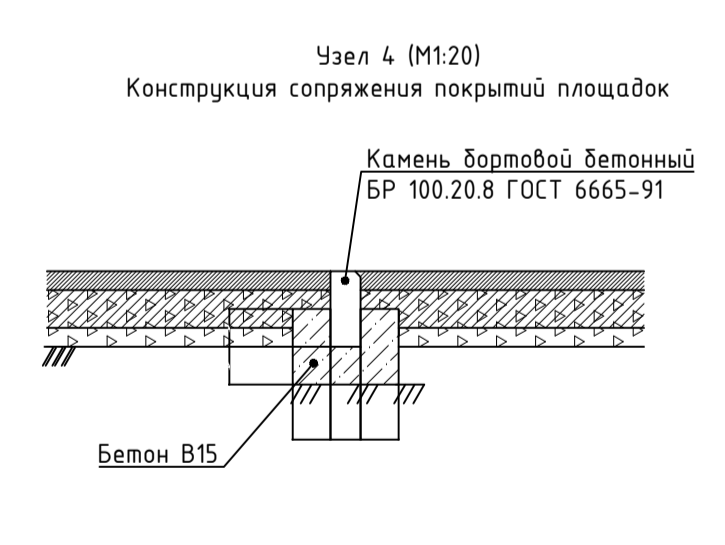
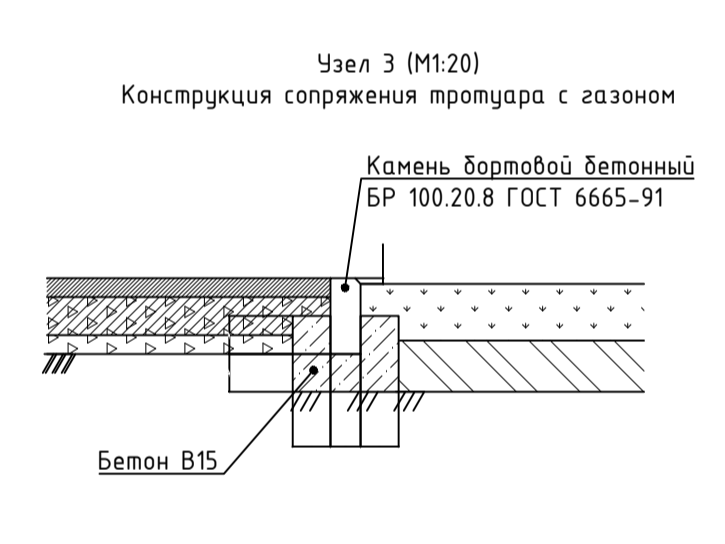
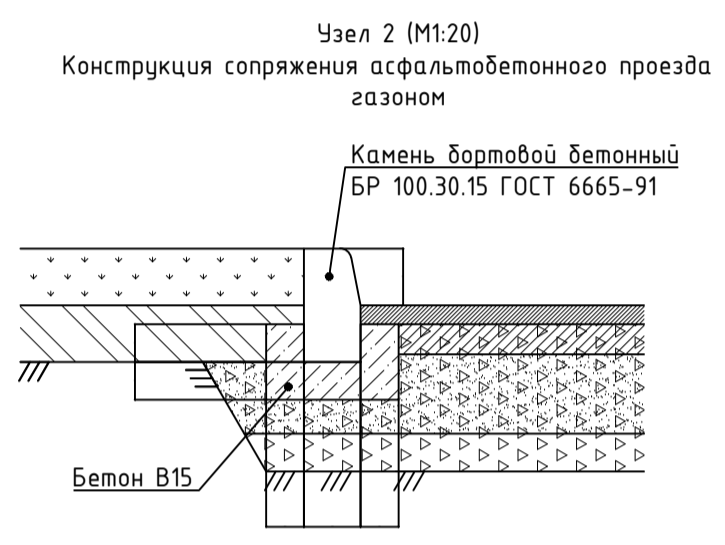
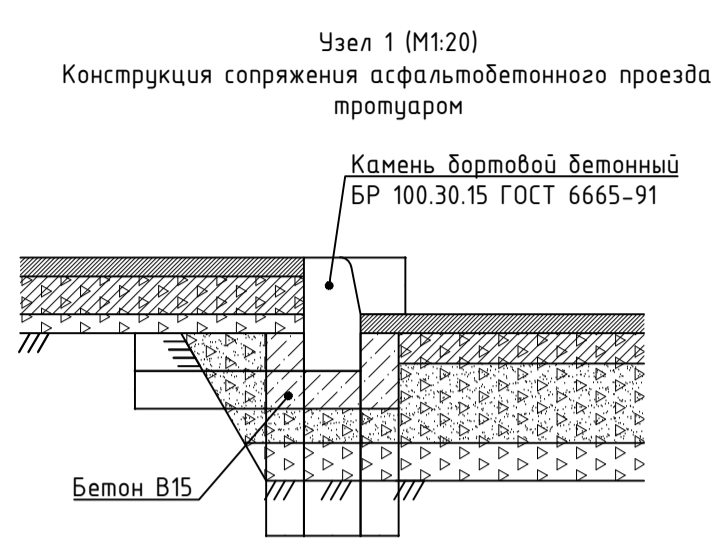
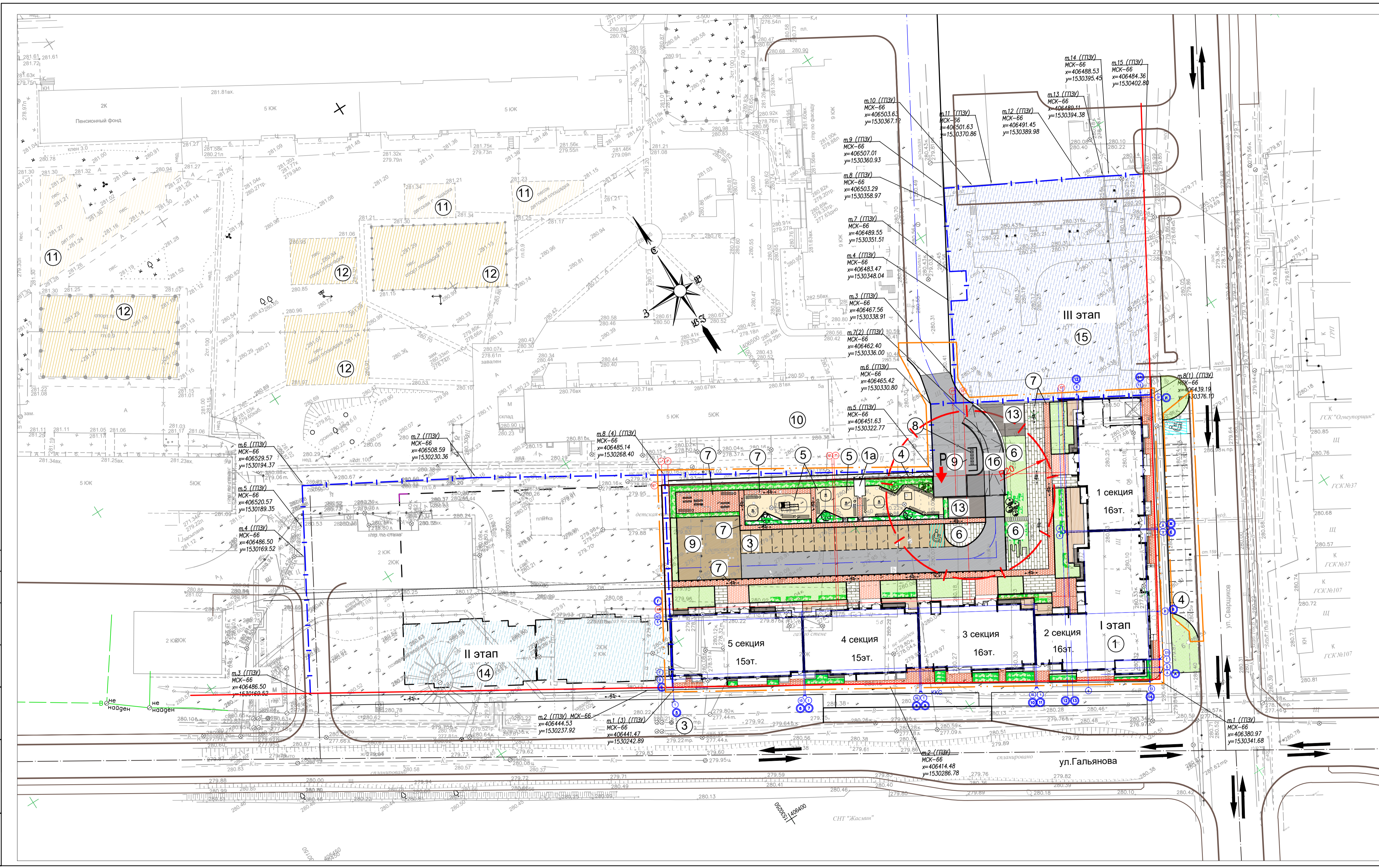


Приложение к заявлению № 2928137567 от 01.09.2023 г.  
о предоставлении разрешения на отклонение  
от предельных параметров  
разрешенного строительства, реконструкции  
объекта капитального строительства

Проектируемый объект капитального строительства: Жилой дом со встроенными помещениями общественного назначения с паркингом по адресу: Свердловская область, г. Верхняя Пышма, ул. Огнеупорщиков, д. 5б. 1 этап

Российская Федерация, Свердловская область, г Верхняя Пышма, в районе ул.Гальянова- ул.Сварщиков, кадастровый номер: 66:36:0103007:1368, градостроительный план земельного участка РФ-66-2-10-0-00-2021-43 от 01.03.2021 г., Вид разрешенного использования: Ж-3, Многоэтажная жилая застройка (высотная застройка).

**Схема планировочной организации земельного участка  
в масштабе 1:500**



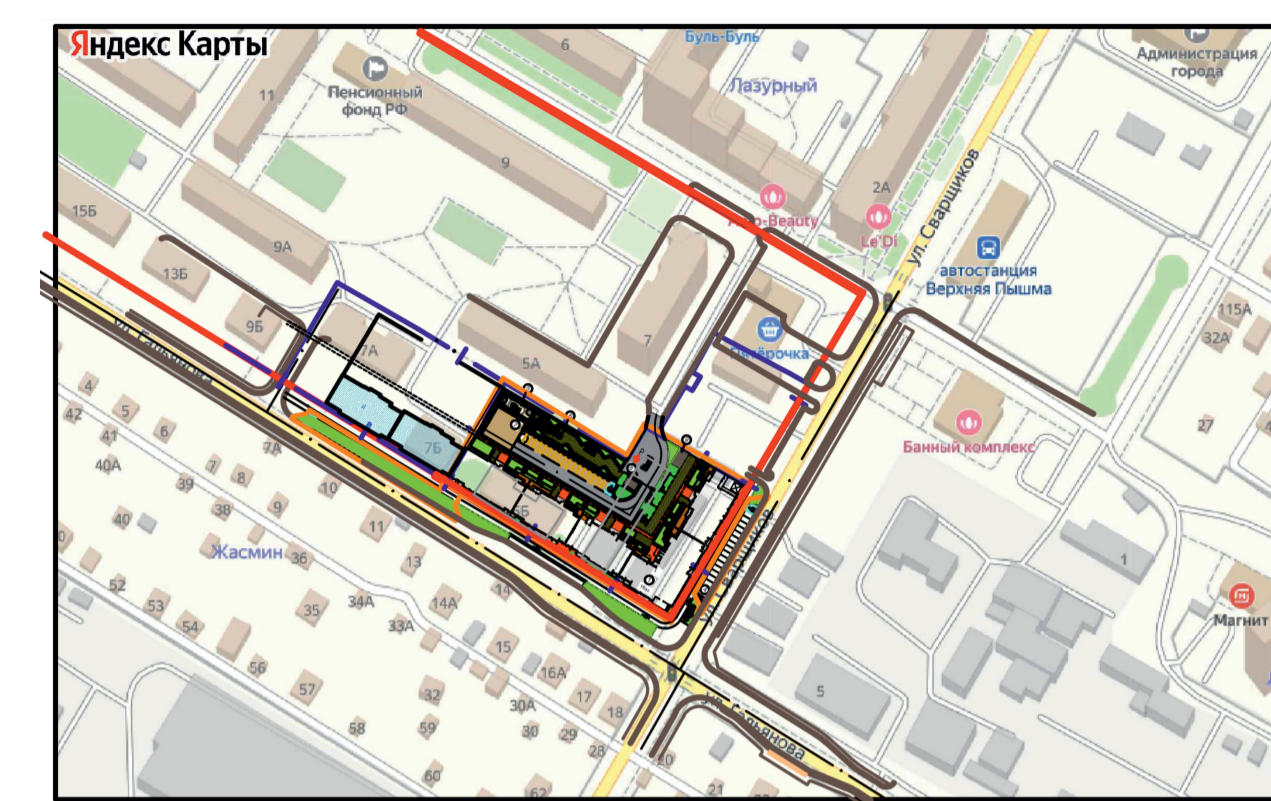
ДЕТАЛИ ПОКРЫТИЙ

Тип покрытия	Наименование покрытия	Сечение	Материал слоя	Модуль упругости, МПа
ПД-3(1)	Асфальтобетонное	367	Проезжая часть	
ПР-1	Покрытие резиновое	50 60 50 150	1. Щебено-мастичная асфальтобетонная смесь (ЩМА-15); 2. Горячая пористая крупнозернистая асфальтобетонная смесь; 3. Щебень, обработанный битумом по способу пропитки; 4. Щебень, уложенный по способу заклинки (см. прим.); 5. Уплотненный грунт	
ПП-1	Тротуарная плитка	70 250	Тротуары, площадки	
ПП-2	Тротуарная плитка	70 250	1. Тротуарная плитка вибропрессованная классом прочности на сжатие не менее В25; 2. Песок фракционированный из отсевов от дробления ГОСТ 31424-2010; 3. Щебень фракции 5-10мм; 4. Уплотненный грунт земляного полотна	
ПТ-1	Асфальтобетонное Тротуары не предусмотренные для механизированной уборки	15 30 130	1. Поверхностная обработка 2. Горячая смесь для плотного асфальтобетона 3. Щебень фракции 5-10мм 4. Уплотненный грунт	

ВЕДОМОСТЬ ПРОЕЗДОВ, ТРОТУАРОВ, ПЛОЩАДОК

Поз.	Наименование	Тип	Площадь покрытия, м.кв. шт.	Примечание
В границах благоустройства				
Покрытия				
1	Асфальтобетонное покрытие проезда	ПД-3(1)	1240,30	В границах земельного участка
2	Асфальтобетонное покрытие проезда	ПД-3(1)	439,60	За границами земельного участка
3	Покрытие резиновое	ПР-2	355,10	
4	Плиточное покрытие тротуара	ПП-2	773,00	
5	Плиточное покрытие тротуара	ПП-1	49,2	
6	Асфальтобетонное покрытие тротуара	ПТ-1	338,90	
7	Покрытие террасной доской	ТД-1	153,8	
Озеленение				
8	Газон, растительный слой 0,2 м		821,30	
9	Газон из низкорослого кустарника, замульчированный корой, (раст. слой 0,5м)		800шт.	входит в площ. озеленения
10	Кустарник		25	
11	Дерево		15	

ВЫКОПИРОВКА ИЗ СХМАТИЧЕСКОГО ПЛАНА Г. ВЕРХНЯЯ ПЫШМА



ЭКСПЛИКАЦИЯ ЗДАНИЙ И СООРУЖЕНИЙ

Номер на плане	Наименование	Примечание
I этап		
1	Жилой дом со встроенными помещениями общественного назначения с паркингом на 211 м/место, 1-5 секции	Проект.
1a	Лестничная клетка паркинга	Проект.
1б	Козырек ramпы	Проект.
2	Встроенная ТП	Проект.
3	Открытая автостоянка для временного хранения автомобилей на 19 м/мест, в т.ч. 1 м/место для ММГН	Проект.
4	Открытая автостоянка для временного хранения автомобилей на 18 м/мест, в т.ч. 1 м/место для ММГН	Проект.
5	Площадки для детей	Проект.
6	Площадки для отдыха взрослых	Проект.
7	Велосипедная дорожка и спортивная площадка	Проект.
8	Площадка для сбора ТБО	Проект.
9	Площадки для хозяйственных целей	Проект.
10	5 этажный жилой дом	Сущ.
11	Площадки для детей	Сущ.
12	Спортивные площадки	Сущ.
13	Площадка для выгула собак	Проект.
II этап		
14	Жилой дом со встроенными помещениями общественного назначения с паркингом, 6-7 секции	Перспект.
III этап		
15	Многоуровневый паркинг	Перспект.

П-22.0823-ПЗУ				
Жилой дом со встроенными помещениями общественного назначения с паркингом по адресу: Свердловская область, г. Верхняя Пышма, ул. Огнеупорщиков, д. 5-Б, I этап				
Изм.	Нач.	Лист	Издок	Дата
Разработана	Жидикова	10/22		10/22
Проверена	Медведев	10/22		
И.контр.	Олейник	10/22		
Схема планировочной организации земельного участка. М 1:500				Стандарт Лист Листов
				ЭП
ООО "ПРО 358"				Листов
ИНДИВИДУАЛЬНО-ПРИВАТНОЕ ОБЩЕСТВЕННОЕ ПРЕДПРИЯТИЕ				
				ФОРМАТ А2*2

Система координат - МСК - 66  
Система высот - Балтийская